

## ◆ 简介 Introduction

AD111系列指示灯均采用高亮纯色LED发光芯片为光源，寿命长、耗能低、体积小、重量轻，是各类白炽灯和氖灯指示灯的更新换代产品。我公司推出的AD111-22A型指示灯以亮度高，可靠性好，造型美观和制作精巧为特点，普遍得到广大用户的好评，为满足用户日益提高的品质和审美要求，我们又开发处AD111-22B型、C型、D型、双色灯、位置指示灯、闪光蜂鸣器及超短型指示灯，并采用了与LA133系列按钮风格相一致的外观设计，灯罩内可刻印各种国际标准符号或定制符号，灯罩采用高强度聚碳酸酯制成，具有良好的抗冲击性能，内置螺钉式接线，更安全、方便，所有的改进都使您的选用更方便，设计更完美。

Adopted bright & solid color of LED for illumination. AD111 series indicator take the replacement of Filament lamp and Neon light, which has long lifetime, low energy consumption, light weight & volume. Have won the majority of users by the characteristics of brightness, reliability, attractive appearance and ingenious. In order to satisfied the improving taste of our custoemrs, a seris new items have been developed, such as AD111-22B/C/D, double colored light, position indicator, flashing buzzer and mini-short indicator. Appearance design just like that of LA133 series' style. Relative international standard symbol can be engraved inside the lamp shade which is made by high strength polycarbonate, featured by good anti-impulsive. Inner-screw connection, more safety & convenient. All these combination contribute to your perfect usage..



## ◆ 用途

AD111系列指示灯采用LED发光芯片为源，适用于交流50HZ或60HZ（特殊频率可定做），电压至交流440V及直流380V的机床、机械、电力、电讯、船舶、冶金、化工等电气控制电路中作指示信号之用。

## Instruction

Adopted bright LED chip as its light source, AD111 series indicator can be used as signal in the electronic control circuits of machine tool, machinery, grid, teleco, ships, metallurgy & chemical industries etc, between 50 HZ or 60HZ AC, 440V AC and 380V DC. Adopted bright & solid color of LED for illumination. AD111 series of buttons used as control illumination & interlocking switch etc.for AC 50HZ or 60HZ (special frequency can be made), voltage rage from AC 600V to DC 400V of CNC machine, and Mechanical, Electrical, Telecommunications, Shipbuilding, Metallurgy, Chemical switch of electrical control devices,

## ◆ 产品型号及其含义 The style sketch

AD111 - □ □ / ■ ▲ □

指示灯需要抗干扰时标注“K”；  
Mark "K" when anti-interference is needed.

颜色代码：R红、G绿、Y黄、W白、B蓝。  
Color code: R-red、G-green、Y-yellow、W-white、B-Blue

电压等级：见下表  
Voltage grade: see the following table.

辅助规格代号：用A、B、C...表示同一颈部尺寸的不同型号。  
Auxiliary specification code: Different model of the same neck size could be indicated by A、B、C.....

基本规格代号（表示颈部尺寸）：30，22，16  
Second code,A,B,C,D...means different types of the same neck diameter : 30, 22, 16

示灯代号：由上海电器科学研究所发放上海永星电子开关有限公司专用。  
Indicator symbol code is issued by Shanghai Electric Research Institution and used only by Shanghai YongXing Electronic Switch Co.,Ltd.

## ◆ 电压等级

光源 Illumination	发光二极管 LED(Light-emitting Diode)	
电源 Power supply	DC · AC	AC
电压 Voltage	6V 12V 24V 36V 48V 110V 220V 380V	110V 220V 380V

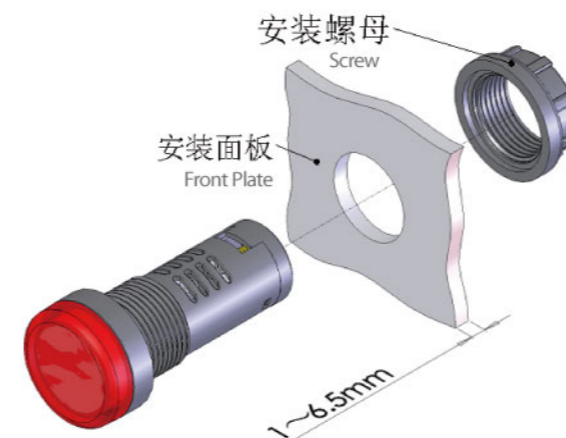
## ◆ 适用环境 Working condition

- |                               |  |
|-------------------------------|--|
| 1、环境温度：-25℃~+55℃；             | 1. Ambient temperature:-25℃~+55℃；  |
| 2、空气相对湿度≤98%                  | 2. Relative humidity:≤98%  |
| 3、在振动频率为2-80Hz加速度为0.7g下能正常工作； | 3. Normally workable when vibration frequency is 2-80Hz with acceleration of 0.7g. |
| 4、污染等级为3级，安装类别为Ⅲ类；            | 4. Pollution degree is3,inatallation group is III .                                |
| 5、有“TH”标志的能在湿热带环境下工作。         | 5. One with "TH" mark can work in the condition of moist heat.                     |

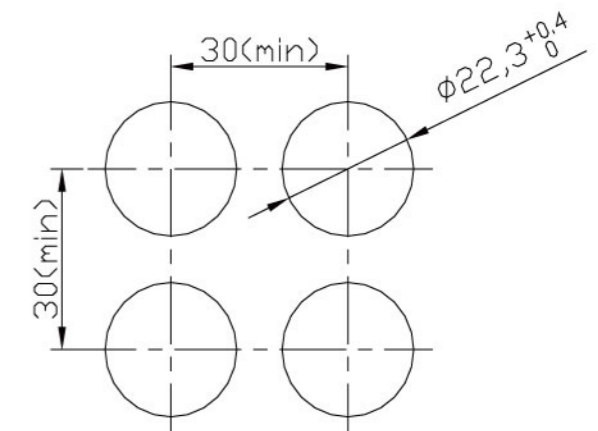
## ◆ 主要技术指标 Technical data

- |                            |  |
|----------------------------|--|
| 1、工频耐压：2.5KV（交流有效值），1min。  | 1.Power frequency with stand voltage:2.5KV per minite.(effective AC value) |
| 2、绝缘电阻≥2MΩ。                | 2.Insulation resistance:≥2MΩ   |
| 3、交流指示灯允许电压波动±20%          | 3.Allowable voltage fluctuation:±20%                                       |
| 4、连续工作寿命≥30000H            | 4.Continuous operating life≥30000H   |
| 5、光亮度≥100cd/m <sup>2</sup> | 5.Brightness ≥100cd/m <sup>2</sup>   |
| 6、相比漏电起痕指数CTI≥100          | 6.CTI≥100  |
| 7、头部防护等级IP65，可定制IP67。      | 7.Protective degreee of the head IP65,IP67 is available on request         |
| 8、使用频率AC50~60HZ            | 8.Applying frequency:AC50~60Hz   |

## ◆ 安装示意图 Installation Diagram



## ◆ 密集型安装开孔尺寸 Intensive installation start size



名称 Name	样式 Pattern	工作状态 Action	型号 Model	颜色 color	灯电压 Voltage	外形尺寸 Dimension
22A型 22A type		常亮型 Illuminating 闪光型 Flashy	AD111-22A/■▲ AD111-22SA/■▲	● 红-R ● 绿-G ● 黄-Y ○ 白-W ● 蓝-S	DC 6V、12V、 24V、36V、 48V、110V、 220V AC 110V、220V、 380V	
22B型 22B type		闪光型 Illuminating 常亮型 Flashy	AD111-22B/■▲ AD111-22SB/■▲	● 红-R ● 绿-G ● 黄-Y ○ 白-W ● 蓝-S	DC 6V、12V、 24V、36V、 48V、110V、 220V AC 110V、220V、 380V	
22C型 22C type		闪光型 Illuminating 常亮型 Flashy	AD111-22C/■▲ AD111-22SC/■▲	● 红-R ● 绿-G ● 黄-Y ○ 白-W ● 蓝-S	DC 6V、12V、 24V、36V、 48V、110V、 220V AC 110V、220V、 380V	
22D型 22D type		闪光型 Illuminating 常亮型 Flashy	AD111-22D/■▲ AD111-22SD/■▲	● 红-R ● 绿-G ● 黄-Y ○ 白-W ● 蓝-S	DC 6V、12V、 24V、36V、 48V、110V、 220V AC 110V、220V、 380V	

#### ◆ 说明

- 斜线后的■填写带灯的电压等级，▲填写颜色。
- 22B、22C、22D、22K型：≤48V时外壳选用短灯壳L1，>48V时外壳选长灯壳L2。

#### Description

- Filled voltage in ■, color in ▲.
- Use L1 dimension for type of 22B、22C、22D、22K when power supply is less than 48V, Use L2 dimension for type of 22B、22C、22D、22K when power supply is more than

名称 Name	样式 Pattern	工作状态 Action	型号 Model	颜色 color	灯电压 Voltage	外形尺寸 Dimension
22K型 22K typ		常亮型 Illuminating 闪光型 Flashy	AD111-22K/■▲ AD111-22SK/■▲	● 红-R ● 绿-G ● 黄-Y ○ 白-W ● 蓝-S	DC 6V、12V、 24V、36V、 48V、110V、 220V AC 110V、220V、 380V	
双色灯 Double color indicator		常亮型 Illuminating	AD111-22E/■▲	● 红-GR ● 绿	DC 6V、12V、 24V、36V、 48V、110V、 220V AC 110V、220V、 380V	
接地指示 Ground indicator		常亮型 Illuminating	AD111-22JD/■▲	● 红-R	DC 6V、12V、 24V、36V、 48V、110V、 220V AC 110V、220V、 380V	
隔离刀位置指示 Isolator indicator		常亮型 Illuminating	AD111-22GL/■▲▲	● 红-RR ● ● ● 红-GR ● ●	DC 6V、12V、 24V、36V、 48V、110V、 220V AC 110V、220V、 380V	

#### ◆ 说明

- 斜线后的■填写带灯的电压等级，▲填写颜色。
- 22B、22C、22D、22K型：≤48V时外壳选用短灯壳L1，>48V时外壳选长灯壳L2。

#### Description

- Filled voltage in ■, color in ▲.
- Use L1 dimension for type of 22B、22C、22D、22K when power supply is less than 48V, Use L2 dimension for type of 22B、22C、22D、22K when power supply is more than



# AD111系列指示灯说明

## AD111 series indicator

名称 Name	样式 Pattern	工作状态 Action	型号 Model	颜色 color	灯电压 Voltage	外形尺寸 Dimension
断路器位置指示灯 Breaker indicator		常亮型 Illuminating	AD111-22DL/■▲▲	红红-RR 红绿-RG	DC 6V、12V、 24V、36V、 48V、110V、 220V AC 110V、220V、 380V	
蜂鸣器 Buzzer		连续音 Continuous sound 间断音 Discontinuous sound	AD111-22FML/■▲ AD111-22FM/■▲	黑-B	DC 12V、24V、 36V、48V、 110V、220V AC 110V、220V、 380V	
闪光蜂鸣器 Flashing buzzer		闪光、 间断音 Flashy, Discontinuous sound	AD111-22SFM/■▲	红-R	DC 12V、24V、 36V、48V、 110V、220V AC 110V、220V、 380V	



### ◆ 说明

- 斜线后的■填写带灯的电压等级，▲填写颜色。
- 22B、22C、22D、22K型：≤48V时外壳选用短灯壳L1，>48V时外壳选长灯壳L2。

### Description

- Filled voltage in ■, color in ▲.
- Use L1 dimension for type of 22B、22C、22D、22K when power supply is less than 48V, Use L2 dimension for type of 22B、22C、22D、22K when power supply is more than 48V.