



SCB系列过载保护开关

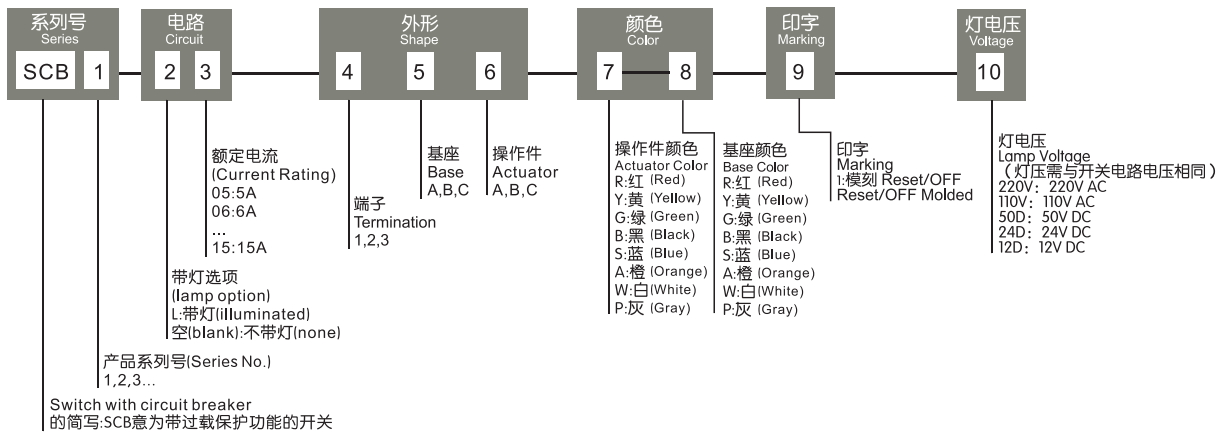
SCB series switch with circuit breaker



技术性能参数 SPECIFICATION

功能 Function	集成电源开关功能及过载保护功能 Provides power switching and circuit protection in a single unit
额定电流 Rating Current	5-15A
额定电压 Rating Voltage	AC125V 220V DC50V
绝缘电阻(常态) Insulation Resistance	≥100MΩ DC500V
耐压(常态) Dielectric Strength	AC 1500V 1min
寿命(次) Life(cycles)	>6000
工作环境温度 Ambient temperature	-10℃~60℃

型号命名规则 HOW TO ORDER



4 端子 Terminal

代码 Code	1	2
图解 Diagram		
描述 Note	焊接型 Standard	短焊接型 Standard

5 底座 Base

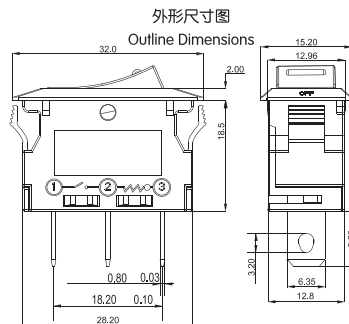
代码 Code	图解 Diagram	面板开孔尺寸(mm) Panel cut out												
A		<table border="1"> <thead> <tr> <th>面板厚度 Panel thickness</th> <th>X</th> <th>Y</th> </tr> </thead> <tbody> <tr> <td>0.75-1.25</td> <td>28.35^{+0.1}₋₀</td> <td>13.00^{+0.1}₋₀</td> </tr> <tr> <td>1.25-2.00</td> <td>28.40^{+0.1}₋₀</td> <td>13.00^{+0.1}₋₀</td> </tr> <tr> <td>2.00-3.00</td> <td>28.45^{+0.1}₋₀</td> <td>13.00^{+0.1}₋₀</td> </tr> </tbody> </table>	面板厚度 Panel thickness	X	Y	0.75-1.25	28.35 ^{+0.1} ₋₀	13.00 ^{+0.1} ₋₀	1.25-2.00	28.40 ^{+0.1} ₋₀	13.00 ^{+0.1} ₋₀	2.00-3.00	28.45 ^{+0.1} ₋₀	13.00 ^{+0.1} ₋₀
面板厚度 Panel thickness	X	Y												
0.75-1.25	28.35 ^{+0.1} ₋₀	13.00 ^{+0.1} ₋₀												
1.25-2.00	28.40 ^{+0.1} ₋₀	13.00 ^{+0.1} ₋₀												
2.00-3.00	28.45 ^{+0.1} ₋₀	13.00 ^{+0.1} ₋₀												

6 操作件 Actuator

代码 Code	图解 Diagram	描述 Note	代码 Code	图解 Diagram	描述 Note	代码 Code	图解 Diagram	描述 Note
C		弧型面 Arc-Shaped	A		平面	B		V型面

9 印字 Marking

代码 Code	1
图解 Diagram	
描述 Note	模刻 Reset/OFF, Reset/OFF Molded



SCB系列过载保护开关

SCB series switch with circuit breaker

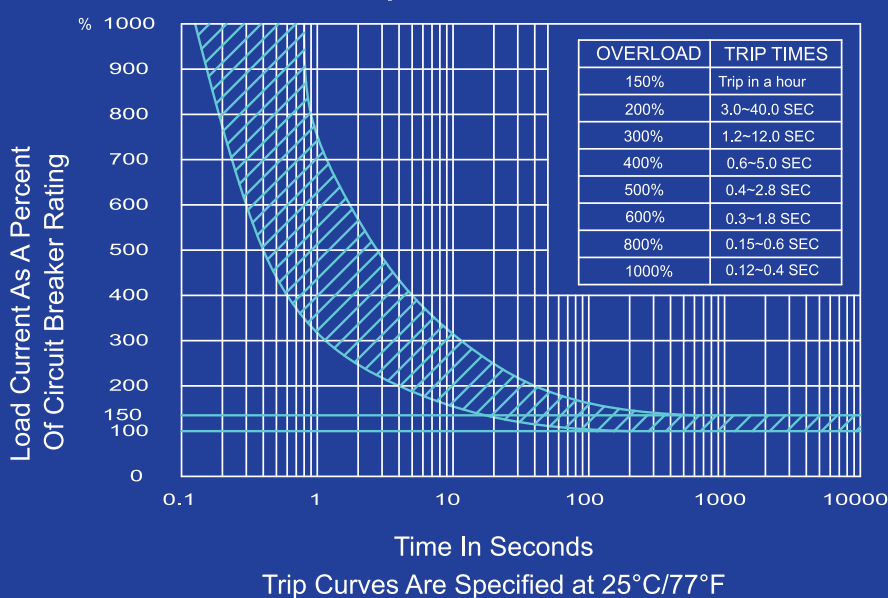
适用范围：广泛应用于电子、电器仪表、通信、音视频、家用电器、医疗器械、电插线板、电动玩具等各领域。

SHANGHAI YONGXING ELECTRONIC SWITCH CO., LTD.



脱扣曲线与温度补偿系数参考以下

Trip Curves



Capacity Correction Factors For Ambient Temperatures

Current Rating Amps	Temperature								
	°F	+23	+32	+68	+77	+86	+104	+122	+140
	°C	-5	+0	+20	+25	+30	+40	+50	+60
5 to 6A		.75	.80	.90	1.00	1.05	1.10	1.20	1.40
7 to 15A		.80	.85	.95	1.00	1.05	1.15	1.25	1.40